

Zapytanie ofertowe na zakup i dostawę opraw dekoracyjnych i opraw drogowych LED.

Znak sprawy: IGKM 7021.2.2026

Szacunkowa wartość zamówienia nie przekracza kwoty określonej w art. 2 ust. 1 pkt. 1 ustawy z dnia 11 września 2019 roku - Prawo zamówień publicznych (tj. Dz. U. z 2024 r. poz. 1320 ze zm.)

1. Zamawiający:

Gmina Poddębice
ul. Łódzka 17/21
99-200 Poddębice


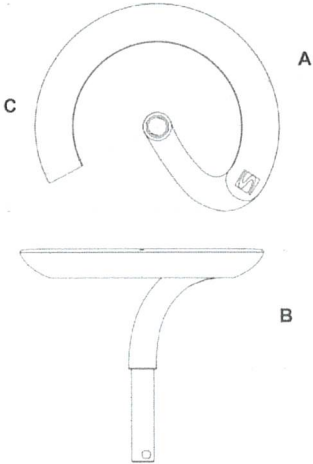
2. Opis przedmiotu zamówienia:

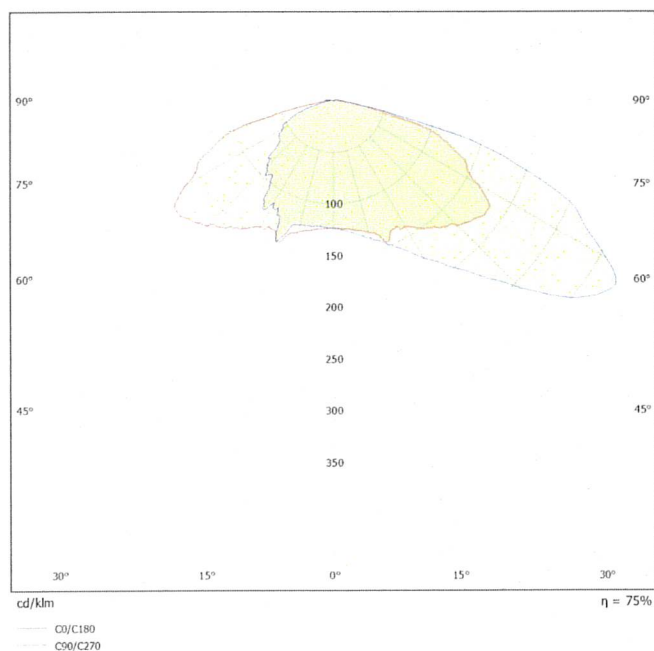
2.1 ZAKUP I DOSTAWA OPRAW DEKORACYJNYCH W ILOŚCI - 6 SZT. o następujących parametrach technicznych:

- Materiał bazy: odlew aluminiowy malowany proszkowo na kolor **RAL 9005**
- Materiał klosza: poliwęglan
- Stopień odporności klosza na uderzenia mechaniczne: IK09.
- Szczelność komory optycznej i elektrycznej: IP66.
- Oprawa przystosowana do montażu na słupie o średnicy $\varnothing 76\text{mm}$
- Elementy mocujące oprawę na słupie (śruby, podkładki) muszą być wykonane ze stali nierdzewnej.
- Oprawa wykonana w technologii LED, bryła fotometryczna kształtowana za pomocą pierścieniowego układu soczewek optycznych rozmieszczonych na obwodzie oprawy.
- Temperatura barwowa źródeł światła: $3000\text{K} \pm 10\%$
- Oprawa muszą spełniać wymagania normy EN 62471 „Bezpieczeństwo fotobiologiczne lamp i systemów lampowych”
- Trwałość strumienia światła oprawy mierzona parametrem L90B10 dla temperatury $T_c = 105^\circ\text{C}$ min. 100 000h (zgodnie z IES LM-80 TM-21)
- Wartości wskaźnika udziału światła wysyłanego ku górze (ULOR) nie większa niż określona w Rozporządzeniu WE nr 245/2009
- Oprawa wyposażona w zabezpieczenie przed przepięciami 10kV przed zasilaczem
- Układ zasilający umożliwiający zaprogramowanie co najmniej 5-ciu stopni autonomicznej redukcji mocy i strumienia świetlnego bez zewnętrznego sygnału sterującego, zgodnie z ustalonym wcześniej harmonogramem
- Moc maksymalna uwzględniająca wszystkie straty – 64W
- Oprawa wykonana w II klasie ochronności elektrycznej, znamionowe napięcie zasilania 220-240 V / 50-60 Hz
- Oprawa musi być oznakowana znakiem CE oraz posiadać deklarację zgodności
- Oprawa wyposażona w etykietę z kodem QR wraz z dodatkową naklejką do umieszczenia np. we wnęce słupowej i/lub na projekcie. Kod QR poprzez użycie dedykowanej aplikacji producenta umożliwia uzyskanie pełnej charakterystyki oprawy i dostęp do informacji takich jak:

- parametry fotometryczne, elektryczne oraz mechaniczne
- dokumentacja oprawy, instrukcja montażu
- instrukcja serwisowania w przypadku nieprawidłowego działania oprawy oświetleniowej
- lista części zamiennych wraz z kodami producenta

Wygląd, styl i wielkość oprawy zgodny z cechami wzorniczymi umieszczonymi poniżej.
Dopuszczalna tolerancja wymiarów $\pm 5\%$ pod warunkiem zachowania proporcji oraz kształtu:

Wygląd oraz styl oprawy LED	Wygląd, styl i wymiary opraw LED
	
A= 660mm; B= 322mm; C=557mm	

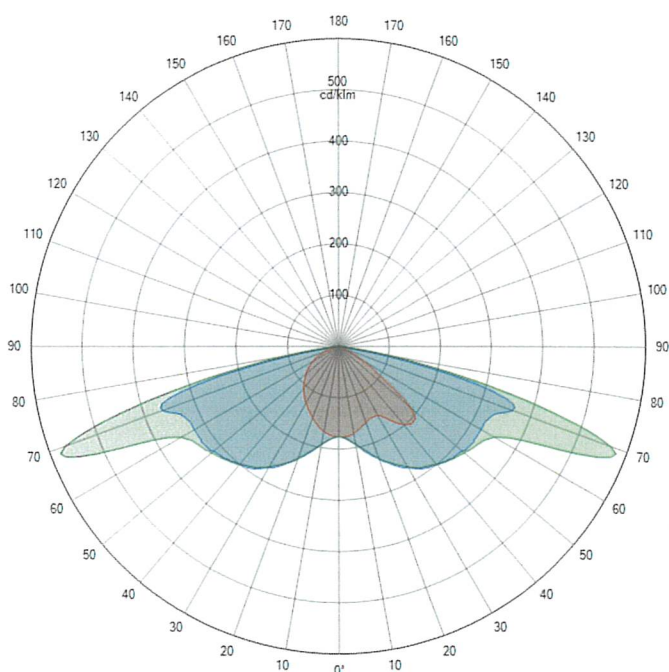
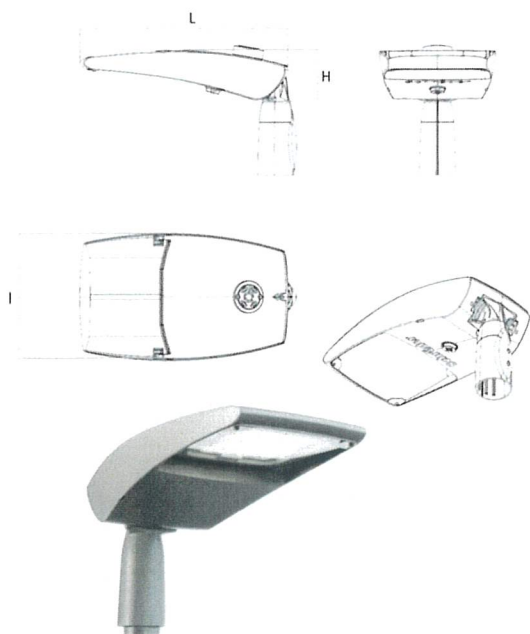


2.2 ZAKUP I DOSTAWA OPRAW DROGOWYCH LED W ILOŚCI – 9 SZT. o następujących parametrach technicznych:

- Budowa oprawy: dwukomorowa (termiczne rozdzielanie pomiędzy układem zasilającym, a układem optycznym)
- Materiał korpusu oraz pokrywy: wysokociśnieniowy odlew aluminiowy malowany proszkowo na kolor **RAL 9005**
- Wnętrze komory optycznej, komory elektrycznej oraz elementy oprawy (np. pokrywa, uchwyt montażowy) zabezpieczone przed korozją powłoką lakierniczą. Nie dopuszcza się surowego materiału
- Materiał klosza: Płaskie hartowane szkło
- Stopień odporności klosza na uderzenia mechaniczne: IK10. Wymagane jest potwierdzenie udarność w certyfikacie ENEC oraz raport z badań pochodzący z akredytowanego laboratorium.
- Szczelność komory optycznej/komory elektrycznej: IP66. Wymagane jest potwierdzenie szczelności w certyfikacie ENEC oraz raport z badań szczelności pochodzący z akredytowanego laboratorium.
- Oprawa wyposażona w uniwersalny uchwyt, wykonany z odlewu aluminiowego malowanego proszkowo na kolor oprawy, stanowiący integralną część oprawy oraz pozwalający na montaż zarówno na wysięgniku jak i bezpośrednio na słupie o średnicy $\varnothing 48-60\text{mm}$. Kąt nachylenia oprawy jest możliwy w zakresie: od 0° do 15° (montaż bezpośredni) oraz od -0° do -15° (montaż na wysięgniku).
- Oprawa (wraz z uchwytem) musi spełniać wymogi dotyczące wibracji ANSI C136-31 3G lub IEC 60068-2-6. Wymagany jest raport z badań pochodzący z akredytowanego laboratorium
- Budowa oprawy pozwala na szybką wymianę układu optycznego oraz modułu zasilającego bez konieczności wykonywania połączeń lutowanych
- Elementy mocujące oprawę na słupie, wysięgniku (śruby, podkładki) oraz klamry/zatrzaski zamykające muszą być wykonane ze stali nierdzewnej.
- Oprawa wyposażona w system regulacji ciśnienia wewnątrz oprawy, zapobiegający zjawisku kondensacji pary wodnej w komorze elektrycznej
- Oprawa wykonana w technologii LED, bryła fotometryczna kształtowana za pomocą płaskiej wielosoczewkowej matrycy LED.
- Temperatura barwowa źródeł światła: $4000\text{K} \pm 10\%$
- Oprawy muszą spełniać wymagania normy EN 62471 „Bezpieczeństwo fotobiologiczne lamp i systemów lampowych”
- Trwałość strumienia światła oprawy mierzona parametrem L90B10 dla temperatury $T_c = 105^\circ\text{C}$ min. 100 000h (zgodnie z IES LM-80 TM-21)
- Wartości wskaźnika udziału światła wysydanego ku górze (ULOR) nie większa niż określona w Rozporządzeniu WE nr 245/2009
- Oprawa wyposażona przed zasilaczem w zabezpieczenie przed przepięciami 10kV
- Oprawa wyposażona w niskonapięciowe gniazdo Zhaga zgodne ze standaryzacją D4i
- Zasilacz D4i wyposażony w bank pamięci, który przechowuje następujące dane: tydzień i rok produkcji oprawy, indywidualny numer identyfikacyjny oprawy, wskaźnik oddawania barw CRI, moc znamionowa oprawy, strumień świetlny oprawy
- Moc maksymalna uwzględniająca wszystkie straty – 46W

- Oprawa wykonana w II klasie ochronności elektrycznej, znamionowe napięcie zasilania 220-240 V / 50-60 Hz
- Zakres temperatury otoczenia podczas pracy oprawy: od -40°C do +50°C
- Oprawa musi być oznakowana znakiem CE oraz posiadać deklarację zgodności
- Oprawa musi posiadać deklarację środowiskową spełniającą wymagania normy EN 50693:2019 i potwierdzoną przez niezależną jednostkę badawczą zgodnie z ISO 14025:2006 (Deklaracja III typu)
- Oprawa musi posiadać aktualny certyfikat akredytowanego ośrodka badawczego potwierdzający wykonanie wyrobu zgodnie z Normami zharmonizowanymi z Dyrektywą LVD (PN-EN 60598-1/PN-EN 60598-2-3) oraz zachowanie reżimów produkcji i jej powtarzalności, zgodnie z Typem 5 wg ISO/IEC 17067. Certyfikat musi zawierać adres fabryki - certyfikat ENEC
- Oprawa musi posiadać aktualny certyfikat akredytowanego ośrodka badawczego potwierdzający wiarygodność podawanych przez producenta parametrów funkcjonalnych deklarowanych w momencie wprowadzenia wyrobu do obrotu, takich jak: napięcie zasilania, klasa ochronności elektrycznej, pobierana moc, skuteczność świetlna, temperatura barwowa, strumień świetlny - certyfikat ENEC+
- Oprawa musi posiadać certyfikat Zhaga-D4i, publikowany na oficjalnej stronie ZHAGA Consortium
- Oprawa wyposażona w etykietę z kodem QR wraz z dodatkową naklejką do umieszczenia np. we wnęce słupowej i/lub na projekcie. Kod QR poprzez użycie dedykowanej aplikacji producenta umożliwia uzyskanie pełnej charakterystyki oprawy i dostęp do informacji takich jak:
 - parametry fotometryczne, elektryczne oraz mechaniczne
 - dokumentacja oprawy, instrukcja montażu
 - instrukcja serwisowania w przypadku nieprawidłowego działania oprawy oświetleniowej
 - lista części zamiennych wraz z kodami producenta

SYLWETKA I KRZYWE FOTOMETRYCZNE



Tolerancja parametrów fotometrycznych wynosi $\pm 5\%$.

Inne istotne warunki zamówienia:

- 1) Wykonawca dostarczy towar na adres: Urząd Miejski w Poddebicach, ul. Łódzka 17/21, 99-200 Poddebice. Wykonawca zobowiązany jest do uwzględnienia w cenie towarów kosztów dostawy.
 - 2) Wynagrodzenie będzie płatne przelewem na wskazany przez Wykonawcę nr rachunku bankowego w terminie 14 dni od daty dostarczenia faktury.
 - 3) **Odbiorcą faktury będzie: Urząd Miejski w Poddebicach ul. Łódzka 17/21, 99-200 Poddebice.**
Nabywcą będzie: Gmina Poddebice, ul. Łódzka 17/21, 99-200 Poddebice,
NIP 828-13-55-100
 - 4) Zaoferowane towary (oprawy) muszą być fabrycznie nowe.
 - 5) Wykonawca (Dostawca) udzieli Zamawiającemu na oprawy 10 letniej gwarancji.
- 3. Rodzaje i opis kryteriów, którymi Beneficjent będzie się kierował przy wyborze oferty, wraz z podaniem znaczenia tych kryteriów i sposobu oceny ofert oraz opis sposobu obliczenia ceny.**

Przy wyborze ofert Zamawiający będzie się kierował następującymi kryteriami:

1 kryterium: cena - waga 100%

Sposób oceny ofert:

$$\frac{\text{najniższa cena łączna spośród składanych ofert}}{\text{cena łączna ofert badanej}} \times 100 \text{ pkt.} = c \text{ (cena oferty)}$$

4. Termin realizacji zamówienia:

- Termin realizacji zamówienia: do dnia 30 czerwca 2026r. r.

5. Miejsce, sposób i termin składania ofert.

Oferty należy złożyć w terminie do dnia 10.04.2026 r. do godz. 12.00 (decyduje data i godzina wpływu na adres e-mail) w następujący sposób:

- pocztą elektroniczną na adres e-mail: g.burski@poddebice.pl z dopiskiem:

OFERTA NA DOSTAWĘ OPRAW OŚWIETLENIOWYCH.

Oferty, które wpłyną po wyznaczonym terminie składania ofert nie będą brane pod uwagę.

6. Opis warunków udziału w postępowaniu:

Oferta musi zawierać następujące dokumenty:

- 1) Ofertę cenową – zał. nr 1
- 2) Oświadczenie o prowadzeniu działalności gospodarczej – zał. nr 2
- 3) Klauzula informacyjna – zał. nr 3

7. Rozstrzygnięcie postępowania i zlecenie realizacji zamówienia

Postępowanie ofertowe zostanie rozstrzygnięte do dnia 14 KWIETNIA 2026 r.

O wynikach postępowania jego uczestnicy zostaną poinformowani – na stronie internetowej BIP Poddębice lub drogą mailową, telefonicznie.

Z podmiotem wybranym (Dostawcą) w wyniku rozstrzygnięcia postępowania zostanie podpisana umowa na realizację zamówienia.

Zamawiający zastrzega sobie prawo odstąpienia od realizacji zamówienia bez podania przyczyny.

Poddębice, dn. 01 kwietnia 2026 r.

BURMISTRZ
Piotr Seczkowski

Załącznik nr 1

OFERTA

Ja/My niżej podpisany/i.....

z siedzibą:.....

(dokładny adres wraz z kodem pocztowym, nr telefonu)

składam/y niniejszą Ofertę na zakup i dostawę opraw dekoracyjnych i opraw drogowych LED

- zgodnie z zapytaniem ofertowym z dnia 01.04.2026 r.

L.p	Nazwa	Ilość (szt)	Cena netto (zł)	Cena brutto (zł)
1	Zakup i dostawa opraw dekoracyjnych	6		
2	Zakup i dostawa opraw drogowych LED	9		
x	Razem	x		

Razem brutto:

(słownie:.....
.....
.....)

- **Termin realizacji zamówienia – do dnia 30 czerwca 2026 r.**

Oświadczam/-y, iż spełniam/-y warunki udziału w postępowaniu i nie jestem/-śmy powiązany/-i z Zamawiającym osobowo lub kapitałowo.

Oświadczam/-y, iż nie podlegam/-y wykluczeniu z postępowania na podstawie: - art. 7 ust. 1 pkt 1, 2 i 3 ustawy o szczególnych rozwiązaniach w zakresie przeciwdziałania wspieraniu agresji na Ukrainę oraz służących ochronie bezpieczeństwa narodowego (Dz. U. z 2022 r. poz. 835 ze zm.)

.....
miejsowość i data

.....
*Pieczęć i podpis Wykonawcy
lub osoby uprawnionej do reprezentowania
Wykonawcy*

Załącznik nr 2

..... dn.
(miejsowość) (data)

Oświadczenie o prowadzeniu działalności gospodarczej

Ja, niżej podpisany/a

.....

oświadczam, iż prowadzę działalność gospodarczą pn.

.....

.....

NIP:

REGON:.....

która figuruje w Centralnej Ewidencji i Informacji o Działalności Gospodarczej /

Krajowym Rejestrze Sądowym pod nr *

.....
(pieczęć i podpis osoby upoważnionej)

* niepotrzebne skreślić

Załącznik nr 3

KLAUZULA INFORMACYJNA

Zgodnie z wymogami Rozporządzenia Parlamentu Europejskiego i Rady (UE) 2016/679 z dnia 27 kwietnia 2016 r. w sprawie ochrony osób fizycznych w związku z przetwarzaniem danych osobowych i w sprawie swobodnego przepływu takich danych oraz uchylenia dyrektywy 95/46/WE (ogólne rozporządzenie o ochronie danych) tzw. „RODO”), przedstawiamy zasady, na jakich odbywa się przetwarzania danych osobowych w Urzędzie Miejskim w Poddębicach oraz jakie prawa przysługują osobom, których dane dotyczą.

Administratorem danych osobowych przetwarzanych w Urzędzie Miejskim w Poddębicach jest Burmistrz Poddębic, działający w imieniu Gminy Poddębice.
Dane kontaktowe administratora: 99-200 Poddębice, ul. Łódzka 17/21,
tel. 43 6782580, e-mail: gmina@poddebice.pl

W Urzędzie Miejskim w Poddębicach został wyznaczony Inspektor Ochrony Danych.
Dane kontaktowe Inspektora: 99-200 Poddębice, ul. Łódzka 17/21,
tel. 697021576, e-mail: iod@poddebice.pl .

Podstawą upoważniającą nas do przetwarzania większości Państwa danych są obowiązujące przepisy prawa, zawarte umowy oraz zgoda osoby, której dane dotyczą.

Państwa dane przetwarzane są jedynie w celu realizacji obowiązków wynikających z przepisów prawa, wypełnienia warunków umów zawartych pomiędzy Gminą Poddębice a kontrahentami, oraz w celach określonych w udzielonych zgodach.

Przetwarzamy tylko te Państwa dane osobowe, które są konieczne do realizacji celu przetwarzania.

Odbiorcami Państwa danych mogą być tylko osoby i podmioty działające z polecenia Administratora danych oraz organy władzy publicznej i podmioty wykonujące zadania publiczne lub działające na zlecenie organów władzy publicznej.

Państwa dane będą przechowywane do czasu ustania ich przydatności lub przez okres wymagany przez przepisy powszechnie obowiązującego prawa.

Każda osoba, której dane dotyczą, ma prawo dostępu do jej danych oraz prawo do żądania sprostowania (poprawiania) danych osobowych – w przypadku gdy dane są nieprawidłowe lub niekompletne.

Osoba, której dane dotyczą, ma prawo do żądania usunięcia danych osobowych („bycia zapomnianym”) w przypadku, gdy:

- wniosła sprzeciw wobec przetwarzania danych osobowych,
- wycofała zgodę na przetwarzanie danych osobowych (w sytuacji, gdy przetwarzanie odbywa się wyłącznie w oparciu o zgodę),
- dane osobowe przetwarzane są niezgodnie z prawem,
- przepisy prawa nakazują usunięcie danych osobowych,
- ustały cele, dla których dane zostały zebrane lub w inny sposób przetwarzane.

Osoba, której dane dotyczą, ma prawo żądać ograniczenia przetwarzania danych osobowych, w przypadku, gdy:

- kwestionuje prawidłowość danych osobowych,
- przetwarzanie danych jest niezgodne z prawem, a ona sprzeciwia się usunięciu danych, żądając w zamian ich ograniczenia,
- ustał cel przetwarzania, ale ona potrzebuje danych do ustalenia obrony lub dochodzenia roszczeń,
- wniosła sprzeciw wobec przetwarzania danych.

W przypadku, gdy przetwarzanie danych odbywa się na podstawie umowy lub na podstawie zgody oraz dane są przetwarzane w sposób zautomatyzowany, osoba, której dane dotyczą ma prawo do przenoszenia danych.

Z przyczyn związanych z jej szczególną sytuacją, osoba, której dane dotyczą, ma prawo sprzeciwu wobec przetwarzania danych, w sytuacji, gdy podstawą przetwarzania jest realizacja zadania w interesie publicznym lub w ramach sprawowania władzy publicznej przez Administratora lub przetwarzanie jest niezbędne do celów wynikających z prawnie uzasadnionych interesów realizowanych przez Administratora lub przez stronę trzecią.

Jeżeli przetwarzanie danych osobowych odbywa się wyłącznie na podstawie zgody, osoba, której dane dotyczą ma prawo do cofnięcia tej zgody w dowolnym momencie. Cofnięcie to nie ma wpływu na zgodność przetwarzania, którego dokonano na podstawie zgody przed jej cofnięciem, z obowiązującym prawem.

W przypadku powzięcia informacji, że dane osobowe przetwarzane są niezgodnie z prawem, każdemu przysługuje prawo wniesienia skargi do Prezesa Urzędu Ochrony Danych Osobowych.

W sytuacji, kiedy podstawą przetwarzania danych osobowych jest zgoda osoby, której dane dotyczą, podanie danych osobowych Administratorowi ma charakter dobrowolny.

W przypadku, gdy przetwarzanie danych odbywa się na podstawie przepisów prawa lub umowy podanie danych osobowych jest konieczne. Odmowa skutkuje brakiem możliwości załatwienia sprawy.

Państwa dane osobowe nie będą profilowane, ale mogą być przetwarzane w sposób zautomatyzowany

.....
Potwierdzenie zapoznania się z treścią klauzuli